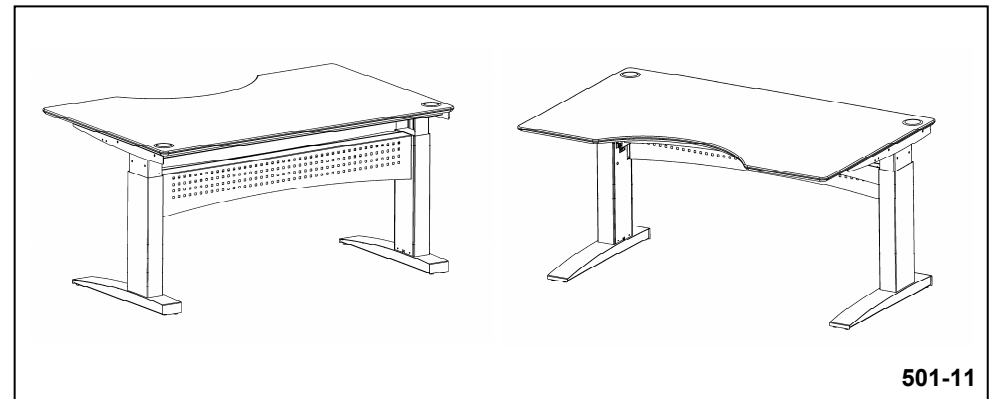


**DIRECTIONS FOR USE / ASSEMBLING**

the

ConSet® electrical table



**501-11**

Da

### Overensstemmelses erklæring

Vi erklærer herved på eget ansvar, at følgende produkter:

- ConSet sidde og stå borde produktgruppe 501-11

som er omfattet af denne erklæring, er i overensstemmelse med følgende direktiver og andre normative dokumenter:

- Rådets direktiver 98/37/EF
- Rådets direktiver 89/336/EØF med senere ændringer
- Rådets direktiver 73/23/EØF med senere ændringer

Med henvisning til Maskindirektivet (98/37/EF) skal vi gøre opmærksom på, at:

- sidde og stå bordet betragtes som en maskine og
- sidde og stå bordet først må tages i brug, når det er monteret og installeret i overensstemmelse med forskrifterne i denne brugsanvisning/monteringsvejledning.

En

### Declaration of conformity

We hereby declare, under our sole responsibility that the following products:

- ConSet sit and stand tables product type 501-11

which are covered by this statement, are in conformity with the following standards and other normative documents:

- Counsel Directive 98/37/EF
- Counsel Directive 89/336/EØF with later changes
- Counsel Directive 73/23/EØF with later changes

With reference to the Machinery Directive (98/37/EF) please be aware:

- the sit and stand table is considered a machine and
- the sit and stand table may not be used until it has been assembled and installed according to the instructions.

De

### Konformitätserklärung

Wir erklären hiermit unter eigener Verantwortung, dass folgende Produkte:

- ConSet Sitz- und Stehtische Produktgruppe 501-11

die von dieser Erklärung umfasst sind, in **Übereinstimmung** mit folgenden Richtlinien und anderen normativen Dokumenten sind:

- der Richtlinien des Rates 98/37/EG
- der Richtlinien des Rates 89/336/EWG mit späteren Änderungen
- der Richtlinien des Rates 73/23/EWG mit späteren Änderungen

Unter Berufung auf der Richtlinien des Rates für Maschinen (98/37/EG) möchten wir darauf aufmerksam machen, dass:

- der Sitz- und Stehtisch als Maschine aufgefasst wird und
- der Sitz- und Stehtisch erst benutzt werden darf, wenn er in Übereinstimmung mit den Anweisungen in dieser Gebrauchsanweisung/Montierungsanleitung montiert und installiert worden ist.

### 6. Tekniske data

<b>Stel, materiale og egenvægt:</b>	Stål, sølv eller sort - Samlet vægt ca 50 kg
<b>Højderegulering:</b>	65 – 121 cm eller 68 – 124 cm
<b>Hastighed:</b>	28 mm/sek.
<b>Betjening:</b>	Vippekontakter med energispare funktion
<b>Max. bæreevne:</b>	250 kg
<b>Forsyningsspænding:</b>	100-120/200-240 VAC / 47-63Hz
<b>Driftsforbrug:</b>	100 Watt, Standby AC cut off OW
<b>Styrke, holdbarhed og stabilitet:</b>	ISO/DIS 8019 og DS/ISO 7172

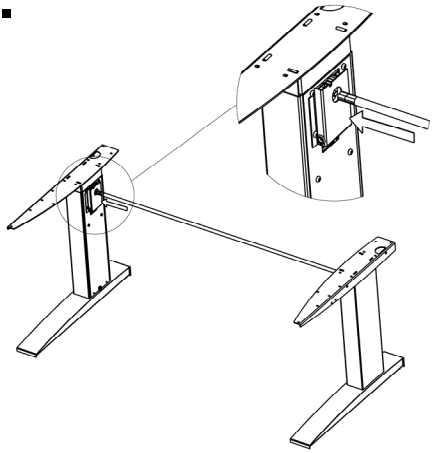
### 7. Garanti og Service

Begrænset producentgaranti

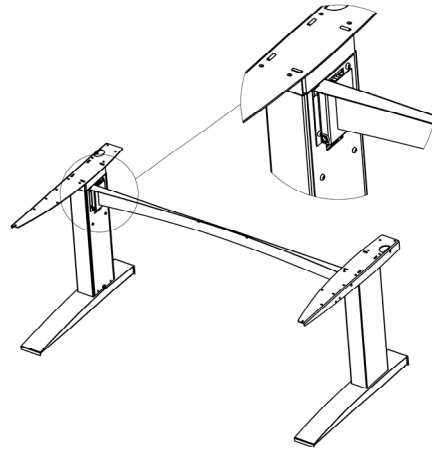
Denne begrænsede garanti skal gælde, medmindre der gælder en lokal garanti. ConSet garanterer, at dette ConSet produkt ("Produkt" eller "Produktet") på tidspunktet for det oprindelige køb af Produktet er mangelfrit i relation til materialer, konstruktion og udførelse på de nedenfor anførte betingelser:

1. Denne begrænsede garanti er givet over for slutkøberen af Produktet ("Kunde" eller "Kunden"). Garantien skal ikke udelukke eller begrænse (i) nogen præceptive lovregulerede rettigheder for Kunden eller (ii) nogen af Kundens rettigheder over for sælgeren/forhandleren af Produktet.
2. Garantiperioden er fireogtyve (24) måneder fra den dag, hvor den første Kunde købte Produktet. I tilfælde af et efterfølgende køb eller anden ændring i ejer-/brugerforholdet, skal garantiperioden fortsætte for den resterende del af fireogtyve (24) måneders perioden og i øvrigt forblive upåvirket.
3. Under garantiperioden vil ConSet eller ConSet's autoriserede service repræsentant efter eget skøn reparere eller udskifte et mangelfuldt Produkt. ConSet vil returnere det reparerede Produkt eller et andet Produkt til Kunden i god driftstilstand. Alle dele eller andet tilbehør, som er udskiftet, skal tilhøre ConSet.
4. Et repareret eller udskiftet Produkt gives ikke en forlænget eller fornyet garantiperiode.
5. Denne begrænsede garanti dækker ikke trævarer.
6. Denne begrænsede garanti skal ikke gælde, for forringelse som følge af almindelig slitage. Denne begrænsede garanti skal endvidere ikke gælde hvis:
  - i. manglen er forårsaget af den omstændighed, at Produktet har været genstand for: brug i strid med brugsanvisningen, hårdhændet behandling, udsat for fugt, damp eller ekstreme termiske eller miljømæssige forhold eller udsat for hurtige ændringer i sådanne forhold, tæring, iltning, uautoriserede modifikationer eller tilslutninger, uautoriseret åbning eller reparation, reparation ved brug af uautoriserede reservedele, forkert brug, fejlagtig betjening, uheld, naturkræfter, spild af mad eller væske, påvirkning fra kemiske produkter, eller andre begivenheder uden for ConSet's kontrol;
  - ii. ConSet eller ConSet's autoriserede servicerepræsentant ikke inden for tredivede (30) dage efter manglens tilsynkomst og inden for garantiperioden har modtaget meddelelse fra Kunden om manglen;
  - iii. Produktet ikke er indleveret af ConSet eller ConSet's autoriserede servicerepræsentant inden for tredivede (30) dage efter manglens tilsynkomst og inden for garantiperioden;
  - iv. Produktets serienummer, tilhørende datokode er blevet fjernet, udvisket, gjort ulæseligt, ændret eller er ulæseligt;
  - v. manglen er forårsaget af den omstændighed, at Produktet har været brugt i forbindelse med eller tilsluttet til tilbehør, som ikke var produceret eller leveret af ConSet, eller Produktet har været brugt på en anden måde, end det var tilsigtet;
7. Denne begrænsede garanti er Kundens eneste misligholdelsesbeføjelse over for ConSet, og ConSet's eneste ansvar over for Kunden for mangler eller funktionsfejl ved Produktet. Denne begrænsede garanti erstatter alle øvrige garantier og ansvarsbestemmelser, uanset om sådanne bestemmelser er mundtlige, skriftlige, (ikke præceptive) lovregulerende, kontraktmæssige, i erstatning eller på anden måde. ConSet er under ingen omstændigheder ansvarlig for nogen hændelig skade, følgeskade eller indirekte skade. ConSet er ej heller under nogen omstændigheder ansvarlig for nogen direkte skade, omkostning eller udgift, hvis Kunden er en juridisk person.
8. Enhver ændring eller tilføjelse til denne begrænsede garanti forudsætter ConSet's forudgående skriftlige samtykke.

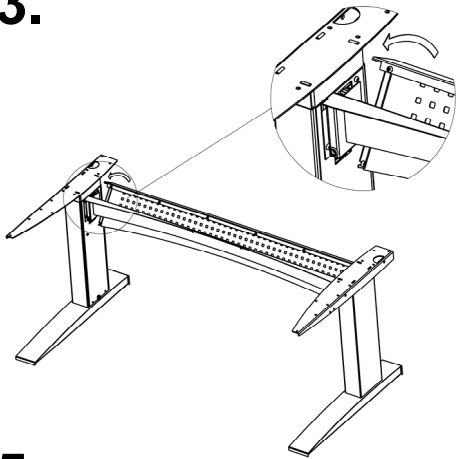
1.



2.

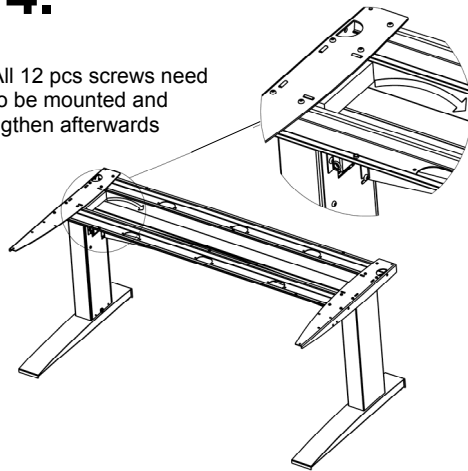


3.

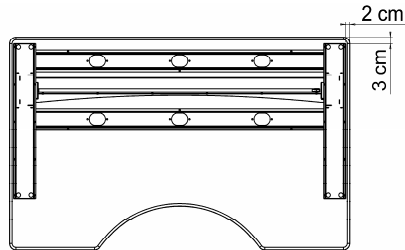
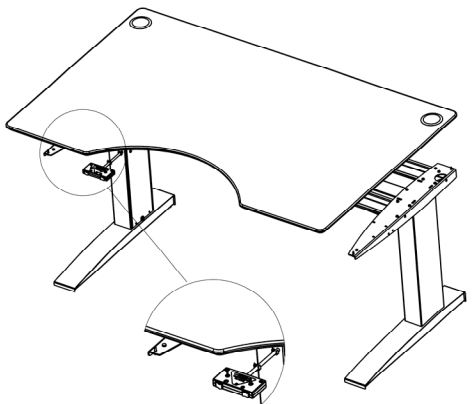


4.

All 12 pcs screws need to be mounted and tightened afterwards



5.



**6. Technical data:**

<b>Frame, material and weight:</b>	Steel – silver grey or black Gross weight: 50 kg
<b>Height regulation:</b>	65 – 121 cm or 68 – 124 cm
<b>Speed:</b>	28 mm/sec.
<b>Adjustment:</b>	Rocker switches, Energy saving function
<b>Maximum capacity, frame:</b>	250 kilos
<b>Voltage:</b>	100-120/200-240 VAC / 47-63Hz
<b>Consumption:</b>	100 Watts, Standby AC cut off 0W
<b>Strength, durability and stability:</b>	ISO/DIS 8019 and DS/ISO 7172

**7. Warranty and service**

Limited warranty

ConSet warrants that this ConSet product ("Product") is free from defects in material and workmanship, according to the following terms and conditions:

1. The limited warranty extends only to Consumers who purchase the Product.
2. The limited warranty for the Product extends for the first twenty-four (24) months beginning on the date of purchase of the Product. The limited warranty extends only to the original consumer purchaser ("Consumer") of the Product and is not assignable or transferable to any subsequent purchaser/end user.
3. During the limited warranty period, ConSet or its authorised service network will repair or replace, at ConSet's option, any defective Product or parts thereof with new or factory rebuilt replacement items, and return the Product or another Product to the Consumer in working condition. No charge will be made to the Consumer for either parts or labor in repairing or replacing the Product. All replaced parts, boards or equipment shall become property of ConSet.
4. Repaired Product will be warranted for the balance of the original warranty period.
5. The limited warranty for the Product does not include items of wood.
6. The Consumer shall have no coverage or benefits under this limited warranty if any of the following conditions are applicable :
  - i. The Product has been subject to: abnormal use, abnormal condition, improper storage, exposure to moisture or dampness, exposure to excessive temperature or other such environmental conditions, unauthorised modifications, unauthorised connections, unauthorised repair including but not limited to use of unauthorised spare parts in repairs, misuse, neglect, abuse, accident, alteration, improper installation, Acts of God, spill of foods or liquids, maladjustment of customer controls or other acts which are beyond of reasonable control of ConSet, including deficiencies in consumable parts such as fuses, unless caused directly by defects in materials or workmanship, and normal wear and tear of the Product.
  - ii. ConSet was not notified by Consumer of the alleged defect or malfunction of the Product during the applicable limited warranty period.
  - iii. The Product was not returned to ConSet during the applicable limited warranty period.
  - iv. The Product serial number or the accessory date code has been removed, defaced or altered.
  - v. The Product was used with or connected to accessory not supplied by ConSet, not fit for use with ConSet products or used in other than its intended use.
7. Any implied warranty of merchantability, or fitness for a particular purpose or use, shall be limited to the duration of the foregoing written warranty. Otherwise, the foregoing warranty is the purchaser's sole and exclusive remedy and is in lieu of all other warranties, express or implied. ConSet shall not be liable for incidental or consequential damages or a loss of anticipated benefits or profits or work stoppage out of the use or inability to use the product.
8. ConSet neither assumes nor authorises any authorised service center or any person or entity to assume for it any other obligation or liability beyond that which is expressly provided for in this limited warranty.

## Vorwort

Die Gebrauchsanweisung ist in Kapitel eingeteilt, die alle wichtige Informationen über den elektrischen Sitz- und Stehtisch beinhalten. Lesen Sie bitte die Gebrauchsanweisung, ehe Sie den Tisch gebrauchen.

## Inhaltsverzeichnis

1. Sicherheitsvorschriften
2. Anwendung
3. Aufstellung und Installation
4. Bedienung
5. Wartung und Fehler
6. Technische Daten
7. Garantie und Service
8. Montierungsanleitung

### 1. Sicherheitsvorschriften

**Wichtig!** - Lesen Sie diese bitte gründlich vor der Benutzung.

- Fahren Sie den Tisch NIEMALS hoch oder runter, wenn sich Personen unter dem Tisch befinden.
- Stellen Sie den Tisch in ausreichendem Abstand zu Fensterbrettern, Heizungen, Möbelstücken u.ä., damit ein Einklemmen vermieden wird.
- Stellen Sie keine Gegenstände höher als 60 cm unter den Tisch.
- Benutzen Sie den Tisch nicht zum Hoch- und Runterfahren von Personen.
- Beim Umräumen des montierten Tisches, entfernen Sie zuerst den Stecker aus der Steckdose und schrauben Sie dann die Tischplatte ab. Der Tisch darf NICHT an der Tischplatte hochgehoben werden.

### 2. Anwendung

Dieser elektrische Sitz- und Stehtisch ist eine Kombination aus Schreibtisch und Computerarbeitsplatz für die Innenanwendung. Der Tisch ist auch für Hobbyarbeiten z. B. Nähen oder Modelbau geeignet. Achten Sie bitte darauf, dass scharfe oder sehr warme Gegenstände die Tischplatte schädigen können.

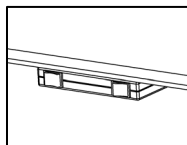
### 3. Aufstellung und Installation

Ist der Tisch fertigmontiert (8. Montierungsanleitung, seite 7-8), werden die justierbaren Füße so eingestellt, daß der Tisch waagrecht steht und nicht kippt. Schließen Sie danach den Tisch an eine Netzspannung und nun können Sie ihn benutzen.

### 4. Bedienung

Wenn der Tisch montiert, installiert und an seinen vorgesehenen Platz gestellt ist, kann man die Hebe- und Senkfunktion benutzen.

Aktivieren Sie der 0-1 Knopf des Bedienung. Jetzt können Sie die Tischhöhe mit einem Knopfdruck links oder rechts an der schwarze Knopf einstellen. Die Tischplatte stoppt sofort nach Loslassen der Knopf ihre Fahrt nach oben/unten.



### 5. Wartung und Fehler

Der Tisch bedarf keiner Wartung, wenn Sie ihn so behandeln, wie es im Kapitel 2 der Gebrauchsanweisung beschrieben ist.

Bei Fehlern der Hebe- und Senkfunktion setzen Sie sich bitte unbedingt mit Ihrem Händler in Verbindung. Den nächsten Händler können Sie über Tel. 0045/96800080 oder über das E-Mail [conset@conset.com](mailto:conset@conset.com) erfahren.

## 6. Technische Daten

<b>Gestell, Material und Gewicht:</b>	Stahl, silber oder schwarz Gesamt gewicht: 50 kg
<b>Höheneinstellung:</b>	65 –121 cm oder 68 - 124 cm
<b>Geschwindigkeit:</b>	28 mm/sek.
<b>Bedienung:</b>	Wippschaltern, Energiesparen funktion
<b>Max. leistung Gestell:</b>	250 kg
<b>Netzspannung:</b>	100-120/200-240 VAC / 47-63Hz
<b>Stromverbrauch:</b>	100 Watt, Standby AC cut of 0W
<b>Stärke, Haltbarkeit und Stabilität:</b>	ISO/DIS 8019 und DS/ISO 7172

## 7. Garantie und Service

Beschränkte Herstellergarantie.

Diese beschränkte Garantie ist gültig, es sei denn es gilt eine örtliche Garantie. ConSet garantiert, dass dieses Produkt der Firma ConSet zum Zeitpunkt des ursprünglichen Kaufes dieses, einwandfrei ist, was das Material, die Konstruktion und die Verarbeitung angeht, mit Rücksicht auf die unten angeführten Bedingungen:

1. Diese beschränkte Garantie gilt gegenüber dem endlichen Käufer des Produktes. („Kunden“) Die Garantie schließt weder aus noch begrenzt (i) sie etwaige zwingende gesetzliche Rechte seitens des Kunden oder etwaige Rechte des Kunden dem Verkäufer/Händler des Produktes gegenüber.
2. Die Garantiezeit sind frundzwanzig (24) Monate, gültig vom Tag ab, wo der erste Kunde das Produkt gekauft hat. Im Falle eines Weiterverkaufes oder einer Änderung der Eigentums-/Benutzungsverhältnisse läuft die Garantie den Rest der frundzwanzig (24) Monate weiter und verbleibt im übrigen unverändert.
3. Während der Garantiezeit repariert oder wechselt ConSet oder eine autorisierte Servicevertretung von ConSet nach eigenem Ermessen ein mangelhaftes Produkt. ConSet retourniert das reparierte Produkt oder ein anderes Produkt dem Kunden in einwandfreiem Betriebszustand. Alle Teile oder anderes Zubehör, die ausgewechselt wurden, fallen ConSet zu.
4. Ein repariertes oder ausgewechseltes Produkt verlängert oder erneuert nicht die Garantiezeit.
5. Diese beschränkte Garantie erstreckt sich nicht auf Holzwaren.
6. Diese beschränkte Garantie gilt nicht für Verringerungen, die auf gewöhnliche Abnutzung zurückzuführen sind. Diese beschränkte Garantie gilt des weiteren nicht im Falle, dass:
  - i. der Mangel auf den Umstand hinzuführen ist, dass das Produkt folgendermaßen behandelt worden ist: die Anwendung gegen die Gebrauchsanweisung verstößt, rücksichtslose Behandlung, der Aussetzung von Feuchtigkeit, Dampf oder extrem thermischen oder milieubedingten Umständen oder der Aussetzung solcher unter schnellen Veränderungen, außerdem Korrosion, Oxydation, unautorisierte Veränderungen oder Anschlüsse, unautorisiertes Öffnen oder unautorisierte Reparatur, die Anwendung von unautorisierten Ersatzteilen bei der Reparatur, falsche Benutzung, fehlerhafte Bedienung, Unfälle, Naturkräfte, das Verschütten von Lebensmitteln oder Flüssigkeiten, die Einwirkung von chemischen Produkten, oder andere Vorfälle, die außerhalb der Kontrolle von ConSet liegen;
  - ii. ConSet A/ S oder eine autorisierte Servicevertretung von ConSet nicht innerhalb von dreißig (30) Tagen nach dem Erscheinen des Mangels und während der Garantiezeit eine Mitteilung des Kunden über den Mangel erhalten hat;
  - iii. das Produkt nicht an ConSet oder eine autorisierte Servicevertretung von ConSet innerhalb von dreißig (30) Tagen nach dem Erscheinen des Mangels und während der Garantiezeit eingeliefert worden ist;
  - iv. die Seriennummer des Produktes und der dazugehörige Datenkode entfernt, ausgewischt, unlesbar gemacht, geändert worden sind oder sie unlesbar sind;
  - v. der Mangel durch den Umstand verursacht worden ist, dass das Produkt bei Gebrauch mit Zubehör in Verbindung gebracht oder daran angeschlossen worden ist, welches weder von ConSet produziert noch geliefert worden ist, oder dass das Produkt auf andere als die beabsichtigte Weise benutzt worden ist;
7. Diese beschränkte Garantie ist die einzige Nichterfüllungsbefugnis des Kunden gegenüber ConSet, und ConSets einzige Haftung gegenüber dem Kunden bei Mangel oder Funktionsfehlern des Produktes. Diese beschränkte Garantie erstattet alle übrigen Garantien und Haftungsbestimmungen, ungeachtet ob solche Bestimmungen mündlicher, schriftlicher, (nicht zwingender) gesetzlicher, vertragsmäßiger Art sind, was Entschädigung oder sonstiges angeht. ConSet ist unter keinen Umständen verantwortlich für irgendein unvorhersehbares Ereignis, für Folgeschäden oder für indirekte Schäden. ConSet ist auch nicht unter keinen Umständen verantwortlich für irgendeinen direkten Schaden, für Kosten oder Ausgaben, wenn der Kunde eine juristische Person ist.
8. Jede Änderung in oder Hinzufügung zu dieser beschränkten Garantie setzt eine vorangegangene schriftliche Zustimmung seitens ConSet voraus.

## Preface

The directions for use is divided into chapters which all contain important information about the electrical sit and stand table. Read the directions for use carefully before starting usage of the table.

## Table of content

1. Security precautions
2. Usage
3. Set up and installation
4. Operation
5. Maintenance and defect
6. Technical data
7. Warranty and service
8. Assembly directions

### 1. Security precautions

#### IMPORTANT NOTICE - Read carefully before use.

- Do not raise or lower the table if people are sitting underneath it.
- Place the table in a safe distance from window frames, radiators, furniture etc. so that people do not get stuck.
- Do not place any objects above 60 cm underneath the table.
- Do not use the table to raise or lower people.
- When moving the table after it has been assembled, the table top needs to be removed. The table CANNOT be lifted by the tabletop.

### 2. Usage

The table can be used indoor as computer workstation; for hobbies like sewing or model assembly etc. Please note that sharp and hot objects can damage the table top.

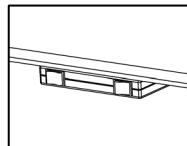
### 3. Set up and installation

When the table has been assembled (see assembly instructions on page 7-8) the adjustable feet are installed so that the table is level and does not shift. Then the table is connected to the outlet and the table is ready for use.

### 4. Operation

When the table has been assembled, installed and put in its location the raising and lowering features can be used.

This is done by activating the 0-1 rocker switch and pushing the other switch in ether left or right direction. The table will stop mowing when you release contact with the switch.



### 5. Maintenance and defects

The table does not require any maintenance by usage as described in chapter 2 in the directions for use. By defects in the raising and lowering functions, the dealer NEEDS to be contacted. To locate the closest dealer please call: +45 9680 0080 or e-mail: [conset@conset.com](mailto:conset@conset.com).

ITEM NO.	QTY.	PART NO.	DESCRIPTION
1	2	103560	Lower travers base, assembly
2	1	103500	Frame left, assembly
3	1	103490	Frame right, assembly
4	1	303690	Lower travers, cover, long
5	2	103570	Upper travers, assembly
6	1	303970	Carrier tube
7	1	103520	User panel assembly
8	18	303440	Screw M6x10
9	2	300960	Wire nail
10	2	300950	Panel screw, Panhead, PZ 2
11	10	300700	Screw 4x20 Countersunk head. PZ2

